

第33回 くらづくり本舗杯川越市少年サッカー大会 実施要項

1. 目的：川越市サッカー少年団の加盟チーム同士の交流を図ると共に、サッカーを楽しく行いながら、子供たちが豊かで、健全な心と身体を養うことを目的とする。
2. 主催：くらづくり本舗、川越市サッカー少年団
3. 主管：川越市サッカー少年団
4. 期 日：令和3年5月23日（日）、5月30日（日）、（予備日7月22日（祝・木））
5. 場 所：芳野台グラウンド、八瀬大橋グラウンド
6. 参加資格：スポーツ傷害保険に加入している5年生以下で編成されたチームであること。
参加チームは18チームとする。
7. 競技方法及び競技規則：
 - 1) 試合方法：本大会の全ての試合は8人制とし、リーグ戦・トーナメント戦併用とする。
 - 2) 予選リーグ：3チームによるリーグ戦を行う。
順位の決定は以下の方法で決定する。
勝点（勝ち：3点 分け：1点 負け：0点）
①勝点の多い順 ②得失点差の多い順 ③得点の多い順 ④対戦チームの勝者
⑤以上で決しない場合はPK戦（3人）とする。
 - 3) 順位決定戦：ブロックの順位ごとに、リーグ戦並びにトーナメント戦により順位を決定する。
 - 4) 競技時間：40分（20分—5分—20分）とする。
トーナメント戦は、規定の競技時間内に勝敗が決しない場合は、ペナルティーマークからのキックにより勝者となるチームを決定する。
 - 5) 次のアからカの他は、日本サッカー協会競技規則2020/2021及び8人制サッカー競技規則による。
 - ア. 1チーム8人の競技者によって行い、競技者のうち1人はゴールキーパーとする。
試合中、8人未満になり選手の補充ができない場合は、そのまま続行する。
（6人以上で試合成立とする。）
 - イ. 退場者が出た場合は、交代要員の中から競技者を補充することができる。
 - ウ. 競技のフィールドは68m×50mとし、ゴールは5m×2.15mとする。
使用球は4号公認ボールとする。
 - エ. キックオフから直接得点をすることはできない。キックオフからのボールが直接相手ゴールに入った場合は相手チームのゴールキックで再開する。
 - オ. ペナルティーマークからのキックにより勝者となるチームを決定する場合は、出場中の競技者3人により行う。
 - カ. 不正行為により退場（退席）を命じられた選手（指導者）は次の1試合を出場停止とする。
また、警告については累積2回の場合についても同様とする。

- 6) 登録選手（16人以内）の範囲内で自由な交代とし、交代ゾーンを使用する。
 - ・交代は、主審の承認を得ることなく、ボールがインプレー中、アウトオブプレー中にかかわらず行うことができる。
 - ・ゴールキーパーの交代は、ボールがアウトオブプレーのときに、主審に通知し、主審の承認を得て行う。
 - ・交代で退く競技者が負傷している場合は、主審の承認を得た上でどこからフィールドを離れても良い。
8. 試合の進め方に関する留意点
 - 1) 握手・円陣・整列・肩組み・ハイタッチ・抱擁は行わない。
 - 2) 試合開始前（及びPK戦の前）は、審判団と両チームキャプテンのみでコイントスを行い、他の選手はエンドが決まってから、そのエンドに整列せずに入場する。
 - 3) 試合中の声を出す指導者は、原則として①同時に1人で、②立ち上がり・前にでて、③大声になりすぎない、といった点に配慮する。（飛沫拡散を抑制）
 - 4) 試合終了直後、審判団と両チームキャプテンのみで試合結果を確認し、他の選手は速やかに自チームベンチへ整列せずに退出する。
9. 審判：参加チーム帯同の審判員でこれを行う。
10. 開会式：開会式は、新型コロナウイルス拡大防止の観点から芳野台グラウンドで試合を行う及び閉会式 チームのみ参加で8：30から開催する。（参加チームは、プラカード持参）

表彰式及び閉会式は、芳野台グラウンドで試合を行う順位トーナメント1位グループ及び2位グループの決勝戦に進出した4チームのみ参加で決勝戦終了後に開催する。なお、他のチームについては、それぞれの会場にて当該試合終了後、表彰を行う。
11. 表彰：1位グループ 優勝、準優勝、第3位（2チーム）並びに2位グループ第1位（敢闘賞・第2位（努力賞）、3位グループ第1位（努力賞）・第2位（努力賞）を表彰する。また、各チーム1名に優秀選手賞を贈る。
12. 会場準備：参加チーム指導者1名は、芳野台グラウンドは23日7：30、30日8：00、八瀬大橋グラウンドは両日とも8：00までに集合し、会場設営等に協力すること。
13. 送迎車の台数制限・駐車場について：

駐車場は、役員等により指定された場所に駐車し、各チーム5台（会場準備の指導者除く）までとする。なお、駐車場への入出は最徐行とし、チーム纏まって行うこと。

また、駐車証を必ず掲示すること。駐車証がない場合には、駐車は認めない。
14. 雨天の場合：6時30分に決定し、中止の場合は
<http://kawagoejs.web.fc2.com/> に掲示する。
15. 運営協力：ストロングス・スパークス・笠幡FC・ライオンズ

【注意事項】

- (1) 埼玉県サッカー協会4種少年連盟『サッカー活動の再開に向けたガイドライン（第2版）』及び埼玉県西部地区少年サッカー連絡協議会『埼玉西部地区での大会運営に関する新型コロナウイルス感染拡大予防ガイドライン』を遵守の上、大会参加関係者は、感染拡大予防に協力すること。
- (2) 各チーム代表者は、大会参加する選手、指導者及び保護者（応援を含む）について、会場に到着後速やかに『大会会場利用者名簿』を本部に提出すること。
- (3) 選手は、試合時間にあわせて集合し、試合終了後は速やかに帰宅すること。
- (4) 当日、参加する選手、指導者及び保護者は、咳エチケット、手洗いうがい、アルコール消毒を積極的に行うこと。
- (5) マスクを持参し、必ず着用すること。（試合中は除く。）
- (6) 選手、指導者及び保護者で、発熱、咳、全身痛などの症状がある場合や、体調に不安がある場合には、必ず参加を控えること。
- (7) グラウンドではあるが、『3つの密』密閉空間、密集場所、密接会話を避けること。
- (8) 大声での発声、声援、又は近接した距離での会話は行わないこと。

第33回 くらづくり本舗杯川越市少年サッカー大会

5月23日 予選リーグ

Aブロック(芳野台G)	
1	ストロングス
2	FC古谷
3	霞ヶ関少年

Cブロック(芳野台G)	
7	ヤングース
8	ダイナモ川越
9	ファースト芳野

Eブロック(八瀬大橋G)	
13	笠幡FC
14	ひまわりSC
15	福原SC(A)

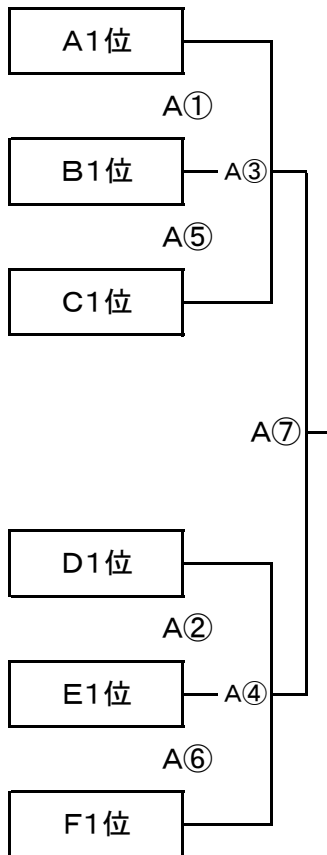
Bブロック(芳野台G)	
4	NU広谷SC
5	イレブンス
6	福原SC(B)

Dブロック(芳野台G)	
10	川鶴FC
11	パンサー
12	スパークス

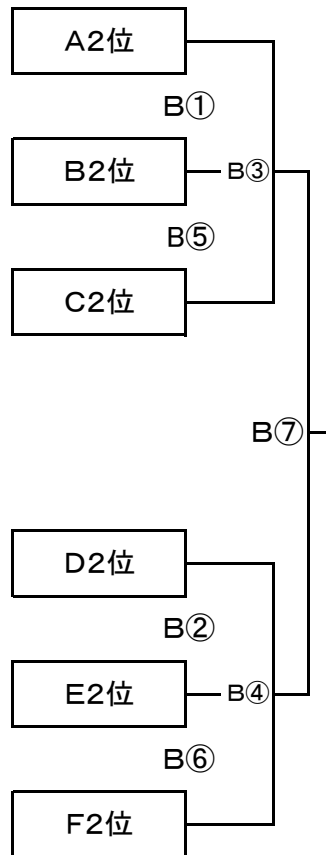
Fブロック(八瀬大橋G)	
16	岡田SC
17	バッハロー
18	ライオンズ

5月30日 順位決定戦

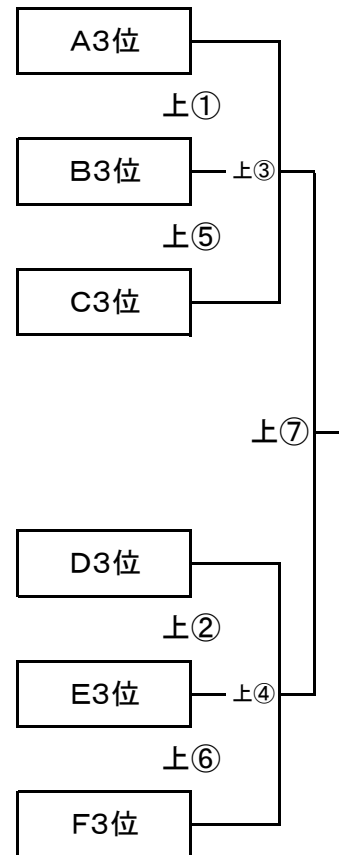
1位グループ(芳野台G)



2位グループ(芳野台G)



3位グループ(八瀬大橋G)



第33回 くらづくり本舗杯川越市少年サッカー大会

5月23日 予選リーグ

No	時間	芳野台グラウンド(A面)			
		組み合わせ	主審	副 審	
①	9:00	ストロングス - FC古谷	NU広谷SC	イレブンス	福原SC(B)
②	9:50	NU広谷SC - イレブンス	ストロングス	FC古谷	霞ヶ関少年
③	10:40	ストロングス - 霞ヶ関少年	イレブンス	福原SC(B)	NU広谷SC
④	11:30	NU広谷SC - 福原SC(B)	FC古谷	霞ヶ関少年	ストロングス
⑤	12:20	FC古谷 - 霞ヶ関少年	福原SC(B)	NU広谷SC	イレブンス
⑥	13:10	イレブンス - 福原SC(B)	霞ヶ関少年	ストロングス	FC古谷

No	時間	芳野台グラウンド(B面)			
		組み合わせ	主審	副 審	
①	9:00	ヤンガース - ダイナモ川越	川鶴FC	パンサー	スパークス
②	9:50	川鶴FC - パンサー	ヤンガース	ダイナモ川越	ファースト芳野
③	10:40	ヤンガース - ファースト芳野	パンサー	スパークス	川鶴FC
④	11:30	川鶴FC - スパークス	ダイナモ川越	ファースト芳野	ヤンガース
⑤	12:20	ダイナモ川越 - ファースト芳野	スパークス	川鶴FC	パンサー
⑥	13:10	パンサー - スパークス	ファースト芳野	ヤンガース	ダイナモ川越

No	時間	八瀬大橋グラウンド			
		組み合わせ	主審	副 審	
①	9:00	笠幡FC - ひまわりSC	岡田SC	バッハロー	ライオンズ
②	9:50	岡田SC - バッハロー	笠幡FC	ひまわりSC	福原SC(A)
③	10:40	笠幡FC - 福原SC(A)	バッハロー	ライオンズ	岡田SC
④	11:30	岡田SC - ライオンズ	ひまわりSC	福原SC(A)	笠幡FC
⑤	12:20	ひまわりSC - 福原SC(A)	ライオンズ	岡田SC	バッハロー
⑥	13:10	バッハロー - ライオンズ	福原SC(A)	笠幡FC	ひまわりSC

第33回 くらづくり本舗杯川越市少年サッカー大会

5月30日 順位決定戦

No	時間	芳野台グラウンド(A面)					
		組み合わせ		主審	副 審		
①	9:00	A1位	-	B1位	D1位	E1位	F1位
②	9:50	D1位	-	E1位	A1位	B1位	C1位
③	10:40	A1位	-	C1位	E1位	F1位	D1位
④	11:30	D1位	-	F1位	B1位	C1位	A1位
⑤	12:20	B1位	-	C1位	F1位	D1位	E1位
⑥	13:10	E1位	-	F1位	C1位	A1位	B1位
⑦	14:00	A~C1位	-	D~F1位	D~F2位	D~F3位	A~C3位

No	時間	芳野台グラウンド(B面)					
		組み合わせ		主審	副 審		
①	9:00	A2位	-	B2位	D2位	E2位	F2位
②	9:50	D2位	-	E2位	A2位	B2位	C2位
③	10:40	A2位	-	C2位	E2位	F2位	D2位
④	11:30	D2位	-	F2位	B2位	C2位	A2位
⑤	12:20	B2位	-	C2位	F2位	D2位	E2位
⑥	13:10	E2位	-	F2位	C2位	A2位	B2位
⑦	14:00	A~C1位	-	D~F1位	D~F2位	D~F3位	A~C3位

No	時間	八瀬大橋グラウンド					
		組み合わせ		主審	副 審		
①	9:00	A3位	-	B3位	D3位	E3位	F3位
②	9:50	D3位	-	E3位	A3位	B3位	C3位
③	10:40	A3位	-	C3位	E3位	F3位	D3位
④	11:30	D3位	-	F3位	B3位	C3位	A3位
⑤	12:20	B3位	-	C3位	F3位	D3位	E3位
⑥	13:10	E3位	-	F3位	C3位	A3位	B3位
⑦	14:00	A~C1位	-	D~F1位	D~F2位	D~F3位	A~C3位

第33回 くらづくり本舗杯川越市少年サッカー大会

予選リーグ

Aブロック		ストロングス	FC古谷	霞ヶ関少年	勝点	得点	失点	得失点差	順位
1	ストロングス	***							
2	FC古谷		***						
3	霞ヶ関少年			***					
Bブロック		NU広谷SC	イレブンス	福原SC(B)	勝点	得点	失点	得失点差	順位
4	NU広谷SC	***							
5	イレブンス		***						
6	福原SC(B)			***					
Cブロック		ヤングース	ダイナモ川越	ファースト芳野	勝点	得点	失点	得失点差	順位
7	ヤングース	***							
8	ダイナモ川越		***						
9	ファースト芳野			***					
Dブロック		川鶴FC	パンサー	スパークス	勝点	得点	失点	得失点差	順位
10	川鶴FC	***							
11	パンサー		***						
12	スパークス			***					
Eブロック		笠幡FC	ひまわりSC	福原SC(A)	勝点	得点	失点	得失点差	順位
13	笠幡FC	***							
14	ひまわりSC		***						
15	福原SC(A)			***					
Fブロック		岡田SC	バッハロー	ライオンズ	勝点	得点	失点	得失点差	順位
16	岡田SC	***							
17	バッハロー		***						
18	ライオンズ			***					

順位決定戦

1位グループ					勝点	得点	失点	得失点差	順位
A		***							
B			***						
C				***					
1位グループ					勝点	得点	失点	得失点差	順位
D		***							
E			***						
F				***					
2位グループ					勝点	得点	失点	得失点差	順位
A		***							
B			***						
C				***					
2位グループ					勝点	得点	失点	得失点差	順位
D		***							
E			***						
F				***					
3位グループ					勝点	得点	失点	得失点差	順位
A		***							
B			***						
C				***					
3位グループ					勝点	得点	失点	得失点差	順位
D		***							
E			***						
F				***					

第33回 くらづくり本舗杯川越市少年サッカー大会

優 勝	
準優勝	
第 3 位	
第 3 位	
2位G第1位(敢闘賞)	
2位G第2位(努力賞)	
3位G第1位(努力賞)	
3位G第2位(努力賞)	

優秀選手賞	選手氏名(フリガナ)※女子選手は○
ストロングス	
FC古谷	
霞ヶ関少年	
NU広谷SC	
イレブンス	
福原SC(B)	
ヤンガース	
ダイナモ川越	
ファースト芳野	
川鶴FC	
パンサー	
スパークス	
笠幡FC	
ひまわりSC	
福原SC(A)	
岡田SC	
バッハロー	
ライオンズ	