

第34回 くらづくり本舗杯川越市少年サッカー大会 実施要項

1. 目的：川越市サッカー少年団の加盟チーム同士の交流を図ると共に、サッカーを楽しく行いながら、子供たちが豊かで、健全な心と身体を養うことを目的とする。
2. 主催：くらづくり本舗、川越市サッカー少年団
3. 主管：川越市サッカー少年団
4. 期 日：令和4年5月22日（日）、5月29日（日）、（予備日6月12日（日））
5. 場 所：芳野台グラウンド、上戸グラウンド
6. 参加資格：スポーツ傷害保険に加入している5年生以下で編成されたチームであること。
参加チームは18チームとする。
7. 競技方法及び競技規則：
 - 1) 試合方法：本大会の全ての試合は8人制とし、リーグ戦・トーナメント戦併用とする。
 - 2) 予選リーグ：3チームによるリーグ戦を行う。
順位の決定は以下の方法で決定する。
勝点（勝ち：3点 分け：1点 負け：0点）
①勝点の多い順 ②得失点差の多い順 ③得点の多い順 ④対戦チームの勝者
⑤以上で決しない場合はPK戦（3人）とする。
 - 3) 順位決定戦：ブロックの順位ごとに、リーグ戦並びにトーナメント戦により順位を決定する。
 - 4) 競技時間：40分（20分—5分—20分）とする。
トーナメント戦は、規定の競技時間内に勝敗が決しない場合は、ペナルティーマークからのキックにより勝者となるチームを決定する。
 - 5) 次のアからカの他は、日本サッカー協会競技規則2021/2022及び8人制サッカー競技規則による。
 - ア. 1チーム8人の競技者によって行い、競技者のうち1人はゴールキーパーとする。
試合中、8人未満になり選手の補充ができない場合は、そのまま続行する。
（6人以上で試合成立とする。）
 - イ. 退場者が出た場合は、交代要員の中から競技者を補充することができる。
 - ウ. 競技のフィールドは68m×50mとし、ゴールは5m×2.15mとする。
使用球は4号公認ボールとする。
 - エ. キックオフから直接得点をすることはできない。キックオフからのボールが直接相手ゴールに入った場合は相手チームのゴールキックで再開する。
 - オ. ペナルティーマークからのキックにより勝者となるチームを決定する場合は、出場中の競技者3人により行う。
 - カ. 不正行為により退場（退席）を命じられた選手（指導者）は次の1試合を出場停止とする。
また、警告については累積2回の場合についても同様とする。

- 6) 登録選手（16人以内）の範囲内で自由な交代とし、交代ゾーンを使用する。
 - ・交代は、主審の承認を得ることなく、ボールがインプレー中、アウトオブプレー中にかかわらず行うことができる。
 - ・ゴールキーパーの交代は、ボールがアウトオブプレーのときに、主審に通知し、主審の承認を得て行う。
 - ・交代で退く競技者が負傷している場合は、主審の承認を得た上でどこからフィールドを離れても良い。
8. 試合の進め方に関する留意点
 - 1) 握手・円陣・整列・肩組み・ハイタッチ・抱擁は行わない。
 - 2) 試合開始前（及びPK戦の前）は、審判団と両チームキャプテンのみでコイントスを行い、他の選手はエンドが決まってから、そのエンドに整列せずに入場する。
 - 3) 試合中の声を出す指導者は、原則として①同時に1人で、②立ち上がり・前にでて、③大声になりすぎない、といった点に配慮する。（飛沫拡散を抑制）
 - 4) 試合終了直後、審判団と両チームキャプテンのみで試合結果を確認し、他の選手は速やかに自チームベンチへ整列せずに退出する。
9. 審判：参加チーム帯同の審判員でこれを行う。
10. 開会式：開会式は、新型コロナウイルス拡大防止の観点から芳野台グラウンドで試合を行う及び閉会式 12チームのみ参加で8：30から開催する。（参加チームは、プラカード持参）
表彰式及び閉会式は、芳野台グラウンドで試合を行う順位トーナメント1位グループ及び2位グループの決勝戦に進出した4チーム及び第3位2チーム（計6チーム）参加で決勝戦終了後に開催する。
なお、他のチームについては、それぞれの会場にて当該試合終了後、表彰を行う。
11. 表彰：1位グループ 優勝、準優勝、第3位（2チーム）並びに2位グループ第1位・第2位、3位グループ第1位・第2位を表彰する。
また、各チーム1名に優秀選手賞を贈る。
12. 会場準備：参加チーム指導者1名は、芳野台グラウンドは22日7：30、30日8：00、上戸グラウンドは両日とも8：00までに集合し、会場設営等に協力すること。
13. 送迎車の台数制限・駐車場について：
駐車場は、役員等により指定された場所に駐車し、各チーム5台（会場準備の指導者1台除く）までとする。なお、駐車場への入出は最徐行とし、チーム纏まって行うこと。
また駐車証を必ず掲示すること。駐車証がない場合には、駐車は認めない。
14. 雨天の場合：6時30分に決定し、中止の場合は
<http://kawagoejs.web.fc2.com/> に掲示する。
15. 運営協力：川鶴FC・岡田SC・福原SC(B)・ストロングスとし、本部記録・駐車場整備を行う。

【注意事項】

- (1) 埼玉県サッカー協会4種少年連盟『サッカー活動の再開に向けたガイドライン（第3版）』及び埼玉県西部地区少年サッカー連絡協議会『埼玉西部地区での大会運営に関する新型コロナウイルス感染拡大予防ガイドライン』を遵守の上、大会参加関係者は、感染拡大予防に協力すること。
- (2) 各チーム代表者は、大会参加する選手、指導者及び保護者（応援を含む）について、会場に到着後速やかに『大会会場利用者名簿』を本部に提出すること。
- (3) 選手は、試合時間にあわせて集合し、試合終了後は速やかに帰宅すること。
- (4) 当日、参加する選手、指導者及び保護者は、咳エチケット、手洗いうがい、アルコール消毒を積極的に行うこと。
- (5) マスクを持参し、必ず着用すること。（試合中は除く。）
- (6) 選手、指導者及び保護者で、発熱、咳、全身痛などの症状がある場合や、体調に不安がある場合には、必ず参加を控えること。
- (7) グラウンドではあるが、『3つの密』密閉空間、密集場所、密接会話を避けること。
- (8) 大声での発声、声援、又は近接した距離での会話は行わないこと。

第34回 くらづくり本舗杯川越市少年サッカー大会

5月22日 予選リーグ

| Aブロック(芳野台G) | |
|-------------|----------|
| 1 | 川越ひまわりSC |
| 2 | 川鶴FC |
| 3 | 川越ヤンガース |

| Cブロック(芳野台G) | |
|-------------|-----------|
| 7 | 芳野・ファースト |
| 8 | 川越岡田SC |
| 9 | イーグルファイター |

| Eブロック(上戸G) | |
|------------|-----------|
| 13 | キックSC |
| 14 | 川越福原SC(B) |
| 15 | NU広谷SC |

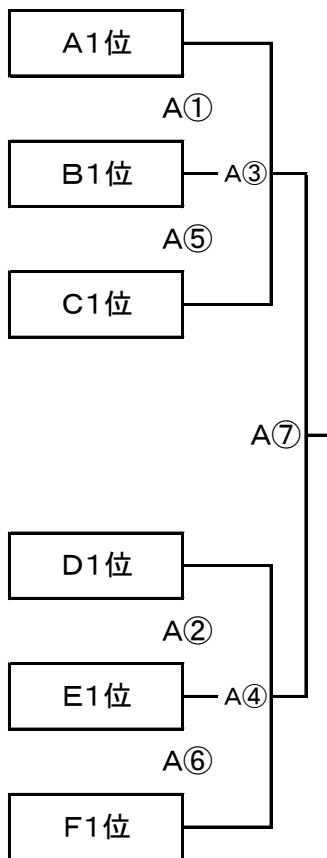
| Bブロック(芳野台G) | |
|-------------|------------|
| 4 | パンサー・イレブンス |
| 5 | 川越福原SC(A) |
| 6 | 川越ライオンズ |

| Dブロック(芳野台G) | |
|-------------|----------|
| 10 | 霞ヶ関少年SC |
| 11 | 川越スパークス |
| 12 | ダイナモ川越FC |

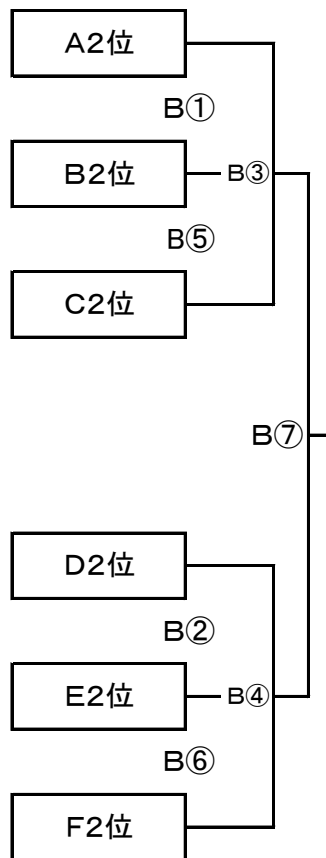
| Fブロック(上戸G) | |
|------------|----------|
| 16 | 川越笠幡FC |
| 17 | 川越ストロングス |
| 18 | FC古谷 |

5月29日 順位決定戦

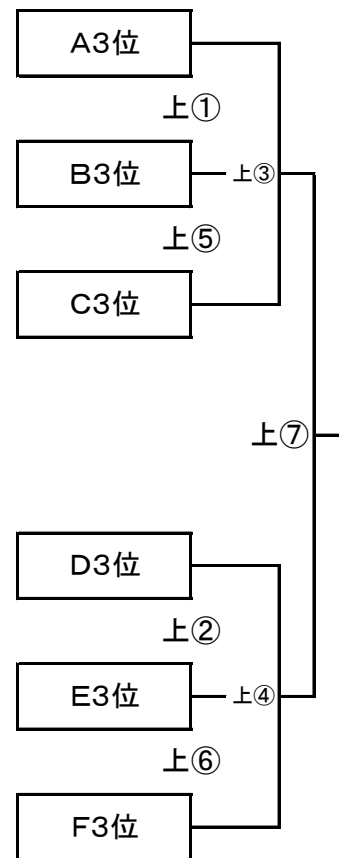
1位グループ(芳野台G)



2位グループ(芳野台G)



3位グループ(上戸G)



第34回 くらづくり本舗杯川越市少年サッカー大会

5月22日 予選リーグ

| No | 時間 | 芳野台グラウンド(A面) | | | |
|----|-------|------------------------|------------|------------|------------|
| | | 組み合わせ | 主審 | 副 審 | |
| ① | 9:00 | 川越ひまわりSC - 川鶴FC | パンサー・イレブンス | 川越福原SC(A) | 川越ライオンズ |
| ② | 9:50 | パンサー・イレブンス - 川越福原SC(A) | 川越ひまわりSC | 川鶴FC | 川越ヤングース |
| ③ | 10:40 | 川越ひまわりSC - 川越ヤングース | 川越福原SC(A) | 川越ライオンズ | パンサー・イレブンス |
| ④ | 11:30 | パンサー・イレブンス - 川越ライオンズ | 川鶴FC | 川越ヤングース | 川越ひまわりSC |
| ⑤ | 12:20 | 川鶴FC - 川越ヤングース | 川越ライオンズ | パンサー・イレブンス | 川越福原SC(A) |
| ⑥ | 13:10 | 川越福原SC(A) - 川越ライオンズ | 川越ヤングース | 川越ひまわりSC | 川鶴FC |

| No | 時間 | 芳野台グラウンド(B面) | | | |
|----|-------|----------------------|-----------|-----------|-----------|
| | | 組み合わせ | 主審 | 副 審 | |
| ① | 9:00 | 芳野・ファースト - 川越岡田SC | 霞ヶ関少年SC | 川越スパークス | ダイナモ川越FC |
| ② | 9:50 | 霞ヶ関少年SC - 川越スパークス | 芳野・ファースト | 川越岡田SC | イーグルファイター |
| ③ | 10:40 | 芳野・ファースト - イーグルファイター | 川越スパークス | ダイナモ川越FC | 霞ヶ関少年SC |
| ④ | 11:30 | 霞ヶ関少年SC - ダイナモ川越FC | 川越岡田SC | イーグルファイター | 芳野・ファースト |
| ⑤ | 12:20 | 川越岡田SC - イーグルファイター | ダイナモ川越FC | 霞ヶ関少年SC | 川越スパークス |
| ⑥ | 13:10 | 川越スパークス - ダイナモ川越FC | イーグルファイター | 芳野・ファースト | 川越岡田SC |

| No | 時間 | 上戸サッカー場 | | | |
|----|-------|--------------------|-----------|-----------|-----------|
| | | 組み合わせ | 主審 | 副 審 | |
| ① | 9:00 | キックSC - 川越福原SC(B) | 川越笠幡FC | 川越ストロングス | FC古谷 |
| ② | 9:50 | 川越笠幡FC - 川越ストロングス | キックSC | 川越福原SC(B) | NU広谷SC |
| ③ | 10:40 | キックSC - NU広谷SC | 川越ストロングス | FC古谷 | 川越笠幡FC |
| ④ | 11:30 | 川越笠幡FC - FC古谷 | 川越福原SC(B) | NU広谷SC | キックSC |
| ⑤ | 12:20 | 川越福原SC(B) - NU広谷SC | FC古谷 | 川越笠幡FC | 川越ストロングス |
| ⑥ | 13:10 | 川越ストロングス - FC古谷 | NU広谷SC | キックSC | 川越福原SC(B) |

第34回 くらづくり本舗杯川越市少年サッカー大会

5月29日 順位決定戦

| No | 時間 | 芳野台グラウンド(A面) | | | | | |
|----|-------|--------------|---|-------|-------|-------|-------|
| | | 組み合わせ | | | 主審 | 副 審 | |
| ① | 9:00 | A1位 | - | B1位 | D1位 | E1位 | F1位 |
| ② | 9:50 | D1位 | - | E1位 | A1位 | B1位 | C1位 |
| ③ | 10:40 | A1位 | - | C1位 | E1位 | F1位 | D1位 |
| ④ | 11:30 | D1位 | - | F1位 | B1位 | C1位 | A1位 |
| ⑤ | 12:20 | B1位 | - | C1位 | F1位 | D1位 | E1位 |
| ⑥ | 13:10 | E1位 | - | F1位 | C1位 | A1位 | B1位 |
| ⑦ | 14:00 | A~C1位 | - | D~F1位 | D~F2位 | D~F3位 | A~C3位 |

| No | 時間 | 芳野台グラウンド(B面) | | | | | |
|----|-------|--------------|---|-------|-------|-------|-------|
| | | 組み合わせ | | | 主審 | 副 審 | |
| ① | 9:00 | A2位 | - | B2位 | D2位 | E2位 | F2位 |
| ② | 9:50 | D2位 | - | E2位 | A2位 | B2位 | C2位 |
| ③ | 10:40 | A2位 | - | C2位 | E2位 | F2位 | D2位 |
| ④ | 11:30 | D2位 | - | F2位 | B2位 | C2位 | A2位 |
| ⑤ | 12:20 | B2位 | - | C2位 | F2位 | D2位 | E2位 |
| ⑥ | 13:10 | E2位 | - | F2位 | C2位 | A2位 | B2位 |
| ⑦ | 14:00 | A~C1位 | - | D~F1位 | D~F2位 | D~F3位 | A~C3位 |

| No | 時間 | 上戸サッカー場 | | | | | |
|----|-------|---------|---|-----|-----|-----|-----|
| | | 組み合わせ | | | 主審 | 副 審 | |
| ① | 9:00 | A3位 | - | B3位 | D3位 | E3位 | F3位 |
| ② | 9:50 | D3位 | - | E3位 | A3位 | B3位 | C3位 |
| ③ | 10:40 | A3位 | - | C3位 | E3位 | F3位 | D3位 |
| ④ | 11:30 | D3位 | - | F3位 | B3位 | C3位 | A3位 |
| ⑤ | 12:20 | B3位 | - | C3位 | F3位 | D3位 | E3位 |
| ⑥ | 13:10 | E3位 | - | F3位 | C3位 | A3位 | B3位 |

| | | | | | | | |
|---|-------|-------|---|-------|-------|-------|-------|
| ⑦ | 14:00 | A~C1位 | - | D~F1位 | D~F2位 | D~F3位 | A~C3位 |
|---|-------|-------|---|-------|-------|-------|-------|

第34回 くらづくり本舗杯川越市少年サッカー大会

予選リーグ

| Aブロック | | 川越ひまわりSC | 川鶴FC | 川越ヤングース | 勝点 | 得点 | 失点 | 得失点差 | 順位 |
|-------|------------|------------|-----------|-----------|----|----|----|------|----|
| 1 | 川越ひまわりSC | *** | | | | | | | |
| 2 | 川鶴FC | | *** | | | | | | |
| 3 | 川越ヤングース | | | *** | | | | | |
| Bブロック | | パンサー・イレブンス | 川越福原SC(A) | 川越ライオンズ | 勝点 | 得点 | 失点 | 得失点差 | 順位 |
| 4 | パンサー・イレブンス | *** | | | | | | | |
| 5 | 川越福原SC(A) | | *** | | | | | | |
| 6 | 川越ライオンズ | | | *** | | | | | |
| Cブロック | | 芳野・ファースト | 川越岡田SC | イーグルファイター | 勝点 | 得点 | 失点 | 得失点差 | 順位 |
| 7 | 芳野・ファースト | *** | | | | | | | |
| 8 | 川越岡田SC | | *** | | | | | | |
| 9 | イーグルファイター | | | *** | | | | | |
| Dブロック | | 霞ヶ関少年SC | 川越スパークス | ダイナモ川越FC | 勝点 | 得点 | 失点 | 得失点差 | 順位 |
| 10 | 霞ヶ関少年SC | *** | | | | | | | |
| 11 | 川越スパークス | | *** | | | | | | |
| 12 | ダイナモ川越FC | | | *** | | | | | |
| Eブロック | | キックSC | 川越福原SC(B) | NU広谷SC | 勝点 | 得点 | 失点 | 得失点差 | 順位 |
| 13 | キックSC | *** | | | | | | | |
| 14 | 川越福原SC(B) | | *** | | | | | | |
| 15 | NU広谷SC | | | *** | | | | | |
| Fブロック | | 川越笠幡FC | 川越ストロングス | FC古谷 | 勝点 | 得点 | 失点 | 得失点差 | 順位 |
| 16 | 川越笠幡FC | *** | | | | | | | |
| 17 | 川越ストロングス | | *** | | | | | | |
| 18 | FC古谷 | | | *** | | | | | |

順位決定戦

| 1位グループ | | | | | 勝点 | 得点 | 失点 | 得失点差 | 順位 |
|--------|--|-----|-----|-----|----|----|----|------|----|
| A | | *** | | | | | | | |
| B | | | *** | | | | | | |
| C | | | | *** | | | | | |
| 1位グループ | | | | | 勝点 | 得点 | 失点 | 得失点差 | 順位 |
| D | | *** | | | | | | | |
| E | | | *** | | | | | | |
| F | | | | *** | | | | | |
| 2位グループ | | | | | 勝点 | 得点 | 失点 | 得失点差 | 順位 |
| A | | *** | | | | | | | |
| B | | | *** | | | | | | |
| C | | | | *** | | | | | |
| 2位グループ | | | | | 勝点 | 得点 | 失点 | 得失点差 | 順位 |
| D | | *** | | | | | | | |
| E | | | *** | | | | | | |
| F | | | | *** | | | | | |
| 3位グループ | | | | | 勝点 | 得点 | 失点 | 得失点差 | 順位 |
| A | | *** | | | | | | | |
| B | | | *** | | | | | | |
| C | | | | *** | | | | | |
| 3位グループ | | | | | 勝点 | 得点 | 失点 | 得失点差 | 順位 |
| D | | *** | | | | | | | |
| E | | | *** | | | | | | |
| F | | | | *** | | | | | |

第34回 くらづくり本舗杯川越市少年サッカー大会

| | |
|--------|--|
| 優 勝 | |
| 準優勝 | |
| 第3位 | |
| 第3位 | |
| 2位G第1位 | |
| 2位G第2位 | |
| 3位G第1位 | |
| 3位G第2位 | |

| 優秀選手賞 | 選手氏名(フリガナ)※女子選手は○ |
|------------|-------------------|
| 川越ひまわりSC | |
| 川鶴FC | |
| 川越ヤングース | |
| パンサー・イレブンス | |
| 川越福原SC(A) | |
| 川越ライオンズ | |
| 芳野・ファースト | |
| 川越岡田SC | |
| イーグルファイター | |
| 霞ヶ関少年SC | |
| 川越スパークス | |
| ダイナモ川越FC | |
| キックSC | |
| 川越福原SC(B) | |
| NU広谷SC | |
| 川越笠幡FC | |
| 川越ストロングス | |
| FC古谷 | |