

第10回 川越市長杯争奪卒団サッカー大会

大会実施要項

1. 目的 長い間親しんできたサッカー通し、お互いの友情を確認すると共に、団員の卒団を記念して、交流を図ることを目的とする。
2. 主催 川越市
3. 主管 川越市サッカー少年団
4. 大会期日 令和2年2月29日(土)、3月1日(日)(予備日3月7日(土))
5. 会場 川越運動公園陸上競技場、芳野台グラウンド
(予備日：芳野台グラウンド、教育センター)
6. 参加資格 スポーツ傷害保険に加入している小学校6年生で編成されたチームであること。
ただし、6年生で編成できない場合は5年生以下の補充を認めるが、参加にあたっては、大会の目的を理解し、6年生を最優先に出場させること。
7. 競技方法及び競技規則
 - 1) 試合方法 本大会の全ての試合は8人制とし、リーグ戦・トーナメント戦併用とする。
 - 2) 予選リーグ 3チーム及び4チームによるリーグ戦を行う。
順位の決定は以下の方法で決定する。
勝点(勝ち：3点 分け：1点 負け：0点)
① 勝点の多い順 ② 得失点差の多い順 ③ 得点の多い順 ④ 対戦チームの勝者
⑤ 以上で決しない場合はPK戦とする。
 - 3) 4チームリーグの特例
4チームリーグの2位チーム同士で、上記の勝点等の順で、1位グループ・2位グループとする。
また、以下順位は、繰り上げるものとする。
 - 4) 順位決定戦 ブロックの順位ごとに、リーグ戦並びにトーナメント戦を行い、順位を決定する。
 - 5) 競技時間は40分(20分―5分―20分)とする。
トーナメント戦は、規定の競技時間内に勝敗が決しない場合は、ペナルティーマークからのキックにより勝者となるチームを決定する。なお、決勝戦のみ10分(5分ハーフ)の延長戦を行う。
 - 6) 次のアからカの他は、日本サッカー協会競技規則2019/2020による。
 - ア. 1チーム8人の競技者によって行い、競技者のうち1人はゴールキーパーとする。
試合中、8人未満になり選手の補充ができない場合は、そのまま続行する。
(6人以上で試合成立とする。)
 - イ. 退場者が出た場合は、交代要員の中から競技者を補充することができる。
 - ウ. 競技のフィールドは68m×50mとし、ゴールは5m×2.15mとする。
使用球は4号公認ボールとする。

エ. キックオフから直接得点をすることはできない。キックオフからのボールが直接相手ゴールに入った場合は相手チームのゴールキックで再開する。

オ. ペナルティーマークからのキックにより勝者となるチームを決定する場合は、出場中の競技者3人により行う。

カ. 不正行為により退場（退席）を命じられた選手（指導者）は次の1試合を出場停止とする。
また、警告については累積2回の場合についても同様とする。

7) 登録選手（16人以内）の範囲内で自由な交代とし、交代ゾーンを使用する。

- ・交代は、主審の承認を得ることなく、ボールがインプレー中、アウトオブプレー中にかかわらず行うことができる。

- ・ゴールキーパーの交代は、ボールがアウトオブプレーのときに、主審に通知し、主審の承認を得て行う。

- ・交代で退く競技者が負傷している場合は、主審の承認を得た上でどこからフィールドを離れても良い。

8. 開・閉会式 開会式は2月29日（土）午前8時30分より川越運動公園陸上競技場で行う。

（全チーム参加：選手集合8時10分 プラカード持参）

閉会式は3月1日（日）決勝戦終了後、川越運動公園陸上競技場で行う。

9. 表彰 表彰については別途定める。

10. 会場準備 参加チーム各1名準備のため、両日とも7時30分に各会場に集合すること。

11. 雨天の場合 6時30分に決定し、中止の場合は川越市サッカー少年団ホームページの大会開催情報に掲載する。URL：<http://kawagoejs.web.fc2.com/>

12. 運営担当 キックSC・ストロングス・バッハロー・スパークス

チー ム

第10回 川越市長杯争奪卒団サッカー大会

2月29日 予選リーグ

Aブロック(陸上競技場)	
1	ダイナモ川越東
2	スパークス
3	キックSC

Cブロック(陸上競技場)	
7	バッハロー・ひまわり
8	パンサー
9	ヤンガース

Eブロック(陸上競技場)	
13	ライオンズ
14	福原SC
15	ファースト芳野

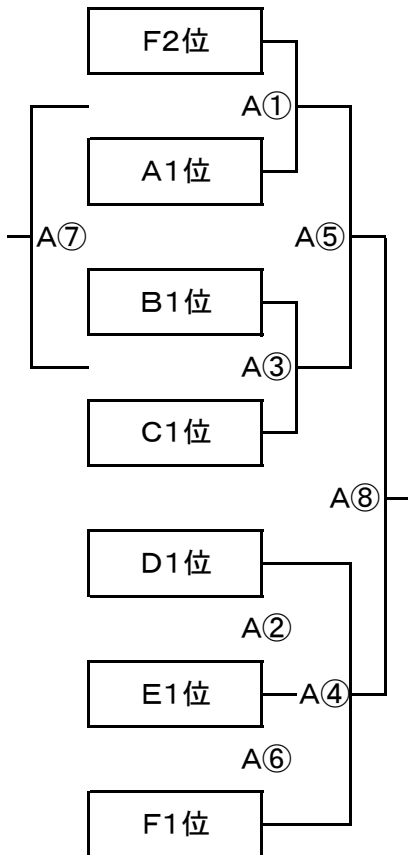
Bブロック(陸上競技場)	
4	NU広谷SC(B)
5	ストロングス
6	笠幡FC

Dブロック(陸上競技場)	
10	岡田SC
11	FC古谷
12	イレブンス

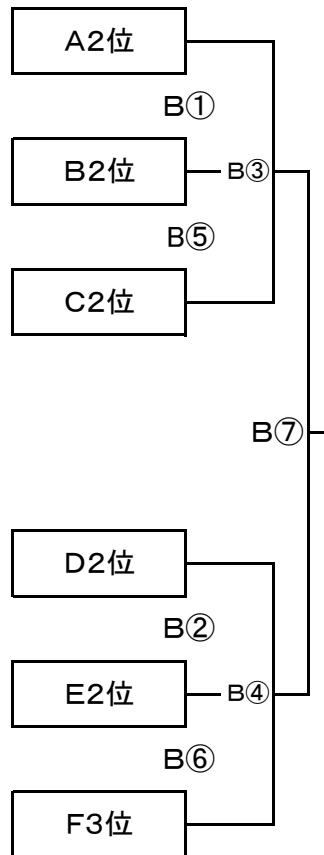
Fブロック(芳野台G)	
16	NU広谷SC(A)
17	霞ヶ関少年
18	川鶴FC
19	イーグルファイター

3月1日 順位決定戦

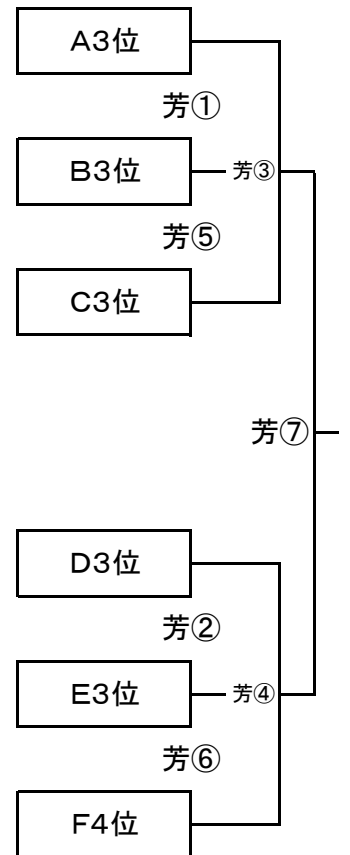
1位グループ(陸上競技場)



2位グループ(陸上競技場)



3位グループ(芳野台G)



第10回 川越市長杯争奪卒団サッカー大会

2月29日 予選リーグ

No	時間	陸上競技場(A面)			
		組み合わせ	主審	副 審	
①	9:00	ダイナモ川越東 - スパークス	NU広谷SC(B)	ストロングス	笠幡FC
②	9:50	ライオンズ - 福原SC	ダイナモ川越東	スパークス	キックSC
③	10:40	NU広谷SC(B) - ストロングス	ライオンズ	福原SC	ファースト芳野
④	11:30	ダイナモ川越東 - キックSC	ストロングス	笠幡FC	NU広谷SC(B)
⑤	12:20	NU広谷SC(B) - 笠幡FC	スパークス	キックSC	ダイナモ川越東
⑥	13:10	福原SC - ファースト芳野	NU広谷SC(B)	ストロングス	笠幡FC
⑦	14:00	スパークス - キックSC	ファースト芳野	ライオンズ	福原SC
⑧	14:50	ストロングス - 笠幡FC	キックSC	ダイナモ川越東	スパークス

No	時間	陸上競技場(B面)			
		組み合わせ	主審	副 審	
①	9:00	バツハロー・ひまわり - パンサー	岡田SC	FC古谷	イレブンス
②	9:50	岡田SC - FC古谷	バツハロー・ひまわり	パンサー	ヤンガース
③	10:40	バツハロー・ひまわり - ヤンガース	FC古谷	イレブンス	岡田SC
④	11:30	ライオンズ - ファースト芳野	パンサー	ヤンガース	バツハロー・ひまわり
⑤	12:20	岡田SC - イレブンス	福原SC	ファースト芳野	ライオンズ
⑥	13:10	パンサー - ヤンガース	イレブンス	岡田SC	FC古谷
⑦	14:00	FC古谷 - イレブンス	ヤンガース	バツハロー・ひまわり	パンサー
⑧	14:50	-			

No	時間	芳野台グラウンド			
		組み合わせ	主審	副 審	
①	9:30	NU広谷SC(A) - 霞ヶ関少年	川鶴FC	イーグルファイター	イーグルファイター
②	10:20	川鶴FC - イーグルファイター	NU広谷SC(A)	霞ヶ関少年	霞ヶ関少年
③	11:30	NU広谷SC(A) - 川鶴FC	霞ヶ関少年	イーグルファイター	イーグルファイター
④	12:20	霞ヶ関少年 - イーグルファイター	NU広谷SC(A)	川鶴FC	川鶴FC
⑤	13:30	NU広谷SC(A) - イーグルファイター	川鶴FC	霞ヶ関少年	霞ヶ関少年
⑥	14:20	霞ヶ関少年 - 川鶴FC	イーグルファイター	NU広谷SC(A)	NU広谷SC(A)

第10回 川越市長杯争奪卒団サッカー大会

3月1日 順位決定戦

No	時間	陸上競技場(A面)					
		組み合わせ		主審	副審		
①	8:30	F2位	-	A1位	D1位	E1位	F1位
②	9:20	D1位	-	E1位	F2位	A1位	B1位
③	10:10	B1位	-	C1位	E1位	F1位	D1位
④	11:00	D1位	-	F1位	C1位	F2位	A1位
⑤	11:50	A①勝	-	A③勝	F1位	D1位	E1位
⑥	12:40	E1位	-	F1位	B1位	C1位	A①負
⑦	13:30	A①負	-	A③負	A①勝	A③勝	A③勝
⑧	14:20	A⑤勝	-	D~F1位	D~F2位	D~F3位	A⑦負

No	時間	陸上競技場(B面)					
		組み合わせ		主審	副審		
①	8:30	A2位	-	B2位	D2位	E2位	F3位
②	9:20	D2位	-	E2位	A2位	B2位	C2位
③	10:10	A2位	-	C2位	E2位	F3位	D2位
④	11:00	D2位	-	F3位	B2位	C2位	A2位
⑤	11:50	B2位	-	C2位	F3位	D2位	E2位
⑥	12:40	E2位	-	F3位	C2位	A2位	B2位
⑦	13:30	A~C1位	-	D~F1位	A~C2位	D~F2位	D~F3位

No	時間	芳野台グラウンド					
		組み合わせ		主審	副審		
①	8:30	A3位	-	B3位	D3位	E3位	F4位
②	9:20	D3位	-	E3位	A3位	B3位	C3位
③	10:10	A3位	-	C3位	E3位	F4位	D3位
④	11:00	D3位	-	F4位	B3位	C3位	A3位
⑤	11:50	B3位	-	C3位	F4位	D3位	E3位
⑥	12:40	E3位	-	F4位	C3位	A3位	B3位
⑦	13:30	A~C1位	-	D~F1位	A~C2位	D~F2位	D~F3位

第10回 川越市長杯争奪卒団サッカー大会

予選リーグ

Aブロック		ダイナモ川越東	スパークス	キックSC	勝点	得点	失点	得失点差	順位	
1	ダイナモ川越東	***								
2	スパークス		***							
3	キックSC			***						
Bブロック		NU広谷SC(B)	ストロングス	笠幡FC	勝点	得点	失点	得失点差	順位	
4	NU広谷SC(B)	***								
5	ストロングス		***							
6	笠幡FC			***						
Cブロック		パツハロー・ひまわり	パンサー	ヤングース	勝点	得点	失点	得失点差	順位	
7	パツハロー・ひまわり	***								
8	パンサー		***							
9	ヤングース			***						
Dブロック		岡田SC	FC古谷	イレブンス	勝点	得点	失点	得失点差	順位	
10	岡田SC	***								
11	FC古谷		***							
12	イレブンス			***						
Eブロック		ライオンズ	福原SC	ファースト芳野	勝点	得点	失点	得失点差	順位	
13	ライオンズ	***								
14	福原SC		***							
15	ファースト芳野			***						
Fブロック		NU広谷SC(A)	霞ヶ関少年	川鶴FC	イーグルファイター	勝点	得点	失点	得失点差	順位
16	NU広谷SC(A)	***								
17	霞ヶ関少年		***							
18	川鶴FC			***						
19	イーグルファイター				***					

順位決定戦(リーグ戦部分)

1位グループ					勝点	得点	失点	得失点差	順位
D		***							
E			***						
F				***					
2位グループ					勝点	得点	失点	得失点差	順位
A		***							
B			***						
C				***					
2位グループ					勝点	得点	失点	得失点差	順位
D		***							
E			***						
F				***					
3位グループ					勝点	得点	失点	得失点差	順位
A		***							
B			***						
C				***					
3位グループ					勝点	得点	失点	得失点差	順位
D		***							
E			***						
F				***					